

# EKOCIKKI 80



## Neuer indirekter Gas-Warmlüfterzeuger für Geflügelställe: kompakt, effizient, umweltfreundlich

Das innovative Modell **EKOCIKKI 80** ist eine Alternative zu direktverbrennenden Gasheizungen, die bis heute traditionell in Geflügelhaltungsbetrieben eingesetzt werden. Dank der Wärmetauschertechnologie von **EKOCIKKI 80** sind die **Emissionen von CO<sub>2</sub>, CO und NO<sub>x</sub> vollständig ausgeschlossen**, was gesunde Bedingungen für das Geflügelwachstum und eine geringere Notwendigkeit der Belüftung schafft.

Der Warmlüfterzeuger **EKOCIKKI 80** beinhaltet einen speziellen innovativen und international patentierten Wärmetauscher, der es ermöglicht, die Abmessungen des Erhitzers kompakt zu halten und einen sehr hohen thermischen Wirkungsgrad zu erreichen. Die Brennkammer und der Wärmetauscher sind komplett aus Edelstahl Inox AISI 430 gefertigt.

**EKOCIKKI 80** liefert warme Luft direkt in die Umgebung ohne Luftkanäle. Es kann für die Außen- oder Innenaufstellung konfiguriert werden und ermöglicht die Nutzung von frischer oder interner Abluft sowie die Mischung der erforderlichen Menge. Dank des vorlackierten Edelstahl-Außengehäuses mit der Schutzart IP 44 ist **EKOCIKKI 80** witterungsbeständig und kann **ohne zusätzlichen Schutz im Freien installiert** werden.

**EKOCIKKI 80** ist mit dem atmosphärischen Brenner ausgestattet und bietet einen hohen Wirkungsgrad bei der Verbrennung von Erdgas, Propan oder Butan. Die Flamme befindet sich vollständig in der Brennkammer aus thermisch und korrosionsbeständigen Materialien. Dank der sauberen warmen Luft, die von **EKOCIKKI 80** geliefert wird, und der geringeren Luftfeuchtigkeit in der Umgebung ist ein niedrigerer Luftwechsel erforderlich, was wichtige Vorteile **in Bezug auf Energieeinsparungen und die Qualität der Umwelt** für ein gesundes Geflügelwachstum mit sich bringt.

## Hauptvorteile

### EKOCIKKI 80

hohe Effizienz, Zuverlässigkeit, Sicherheit

**Hochwertige Materialien**  
Installation aussen und innen möglich

**Innovativer Wärmetauscher**  
kompakter Warmlüfterzeuger, hohe Effizienz

**Atmosphärischer Brenner mit Erdgas- oder Flüssiggas**, sichere und zuverlässige Technologie auch unter rauen Umgebungsbedingungen

**Leistung 70kW, Lufttemperaturabweichung 32 °C** saubere Luft bei milder Temperatur

### EKOCIKKI 80 flexible Installation

**Installation draussen**  
mehr Platz drinnen für die Geflügelzucht, die Gasleitung ist völlig ausserhalb

**Teil-Ansaugung der Aussenluft**  
Doppelfunktion: Heizung und Luftwechsel

**Wartungsfreundliche**  
keine aufwändige Demontagearbeiten bei der regelmässigen Wartung und Reinigung erforderlich

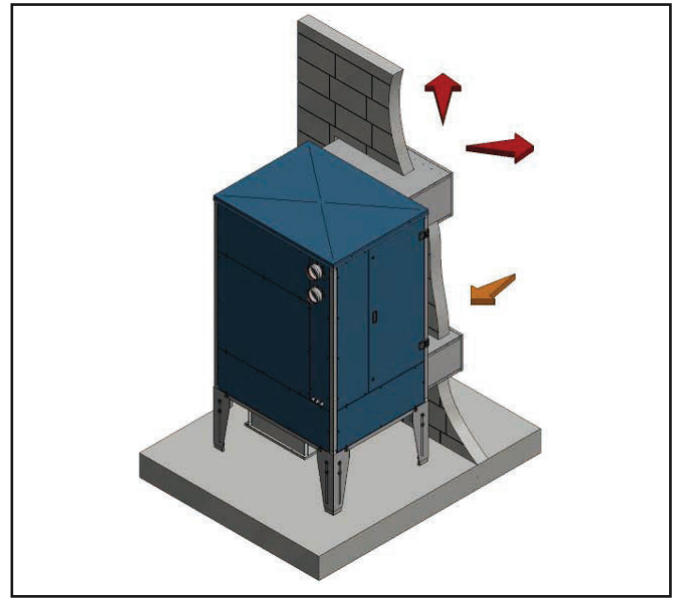
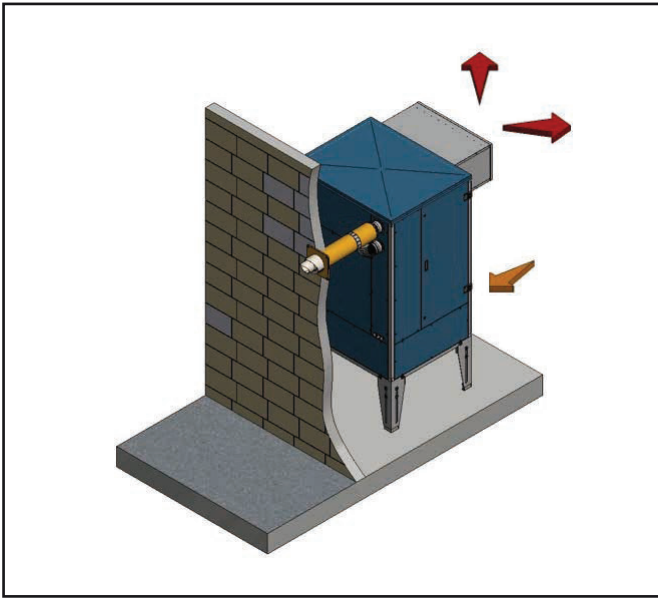
### EKOCIKKI 80 Wohlbefinden der Tiere, hohe Produktivität, signifikante Einsparungen

**Hohe Effizienz**  
Einsparungen durch Reduzieren des Kraftstoffverbrauchs

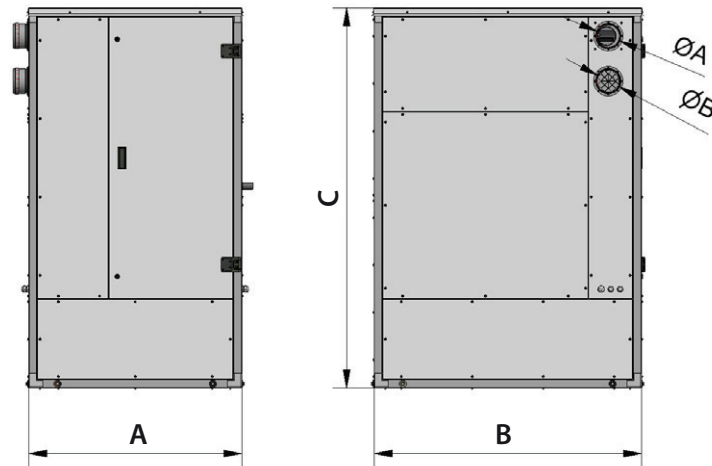
**Saubere warme Luft**  
Energieeinsparung durch reduzierter Lüftungsbedarf

**Installation draussen**  
Kosteneinsparungen für die Versicherung, keine Brandgefahr innerhalb der Geflügelzucht

## EKOCIKKI: Beispiel Installation draussen und drinnen



## DIMENSIONEN



| Breite (A), mm | Länge (B), mm | Höhe (C), mm | ØA, mm | ØB, mm | Gewicht, kg |
|----------------|---------------|--------------|--------|--------|-------------|
| 900            | 1130          | 1600         | 100    | 100    | 300         |

## TECHNISCHE SPEZIFIKATIONEN **EKOCIKKI** SERIES

| Model                         | Einheit           | EKOCIKKI 80     |
|-------------------------------|-------------------|-----------------|
| Heizleistungseingang          | kW                | 77,8            |
|                               | kcal/h            | 66.900          |
| Heizleistungsausgang          | kW                | 70              |
|                               | kcal/h            | 60.200          |
| Effizienz                     | %                 | 90,0            |
| Nennluftstrom                 | m <sup>3</sup> /h | 6.500           |
| Lufttemperaturabweichung (ΔT) | K                 | 32              |
| Elektrische Leistung          | kW                | 1               |
| Elektrische Versorgung        |                   | 230 V – 50 Hz N |