

Jetzt bestellen,
im Herbst montieren
und im Winter profitieren



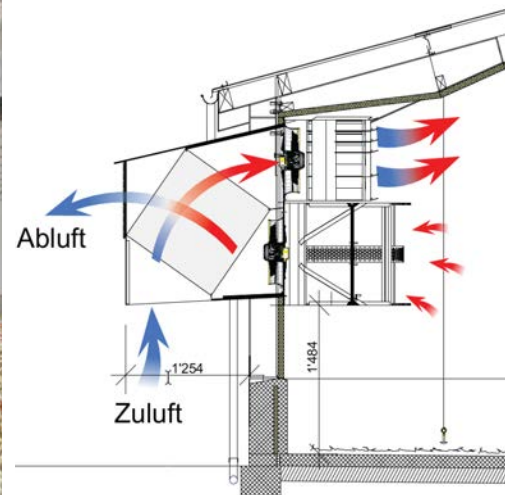
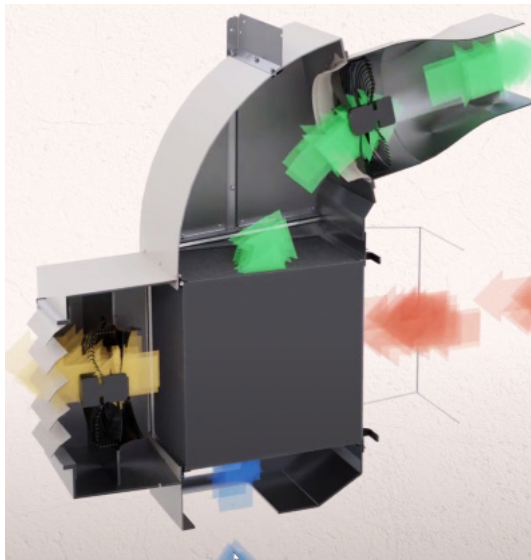
Commandez maintenant,
installez en automne
et profitez en hiver !

Wärmetauscher

échangeur de chaleur

Piccolo & Grande

72 % Energieeinsparung¹⁾ - 72 % économie d'énergie¹⁾



swiss made 1) Die ersten 20 Masttage an kalten Tagen

Spitzentechnologie für Ihren Geflügelstall über 72 % Energieeinsparung

... ein von uns entwickelter, und auf die CH Stallgrößen angepasster Wärmetauscher, mit dem sich über 72 % der Heizkosten einsparen lassen (Die ersten 20 Masttage (in der kalten Jahreszeit)). Alle Wärmetauscher basieren auf dem Kreuzstromprinzip mit **hydrophilem Aluminium Monoblock**.

Ein Wärmeleitfähigkeitsvergleich zeigt folgende Unterschiede:

Aluminium Leitfähigkeit = 236 W(m*K)

Kunststoff Leitfähigkeit = 0.23 W(m*K)

Aluminium hat eine **über 100 Fach grössere Leitfähigkeit**. Das ergibt schlussendlich ein Gerät mit hoher Leistung und kompakten Abmessungen.

Une technologie de pointe pour votre poulailler 72 % économie d'énergie ...

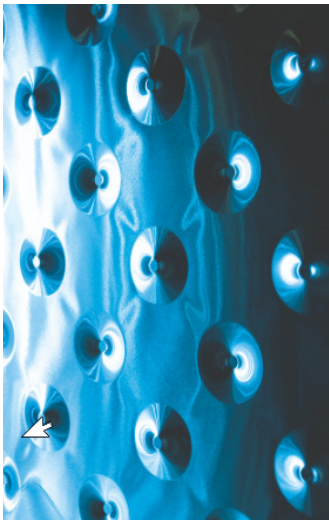
...est un échangeur de chaleur développé par notre maison et adapté aux tailles des poulaillers CH, ce qui permet **d'économiser jusqu'à 72% des frais de chauffage** (les 20 premiers jours d'engraissement (en saison froide)). Tous les échangeurs de chaleur sont basés sur le principe des flux croisés avec un monobloc en **hydrophile aluminium**.

Une comparaison de conductivité thermique montre les différences suivantes:

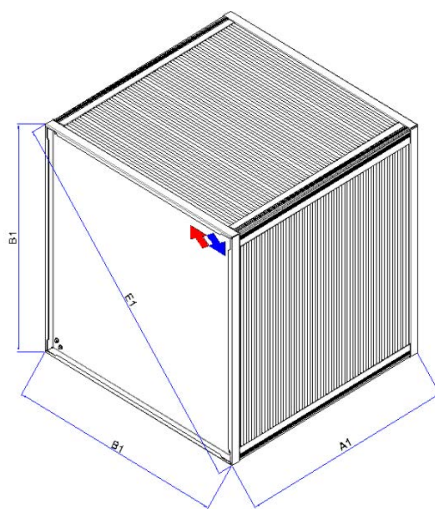
Conductivité de l'aluminium = 236 W(m*K)

Conductivité plastique = 0,23 W(m*K)

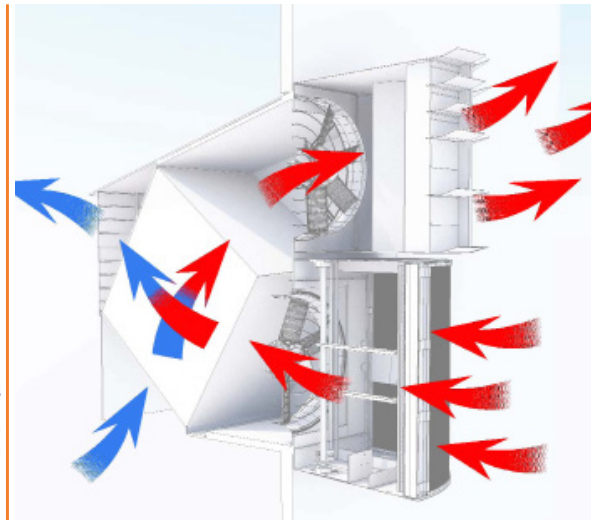
L'aluminium a **une conductivité plus de 100 fois** supérieure. Il en résulte finalement un appareil aux performances élevées et aux dimensions compactes.



Hydrophiles Aluminium 2)



Alu - Monoblock



Kreuzstrom Prinzip / Principe du courant

Technische Daten - WRG Typ:	Piccolo	Grande
Luftleistung geprüft / Performances aériennes vérifiées:	5'500 m3/h ohne Filter / sans filtre	12'100 m3/h mit Filter / avec filtre
Wirkungsgrad / Efficacité EN 308	66.0 % - Alu - Monobloc, 25 Kg	70.2 % - Alu - Monobloc
Effizienzkl./cl. d'efficacité EN13053	H5	H5
Länge x Breite x Höhe		
Longueur x Largeur x Hauteur:	1'700 x 740 x 1'549 mm	2'950 x 1'400 x 2'030
Gewicht / Poids:	105 Kg / ErP konf. 2015	
Elek. Spannung / tension élec.:	230 V - 50 Hz / IP55plus	400 V - 50 Hz / IP55plus
Ventilatoren / Ventilateurs:	2 x FN040 EC-blue ZiehlAbegg	2 x FN063 EC-blue ZiehlA
Leistung / Performance:	max. 0.82 kW / 4.2 A / 1950 U/m	max. 3.60 kW / ErP konf.
Steuerung / pilotage:	0-10 V / Ecoblue -MODBUS	0-10 V / Ecoblue-MODBUS

2) Hydrophile Aluminiumfolien haben einen großen Einfluss auf die Effizienz von Wärmetauschern in Klimaanlage. Wenn es eine hydrophile Alufolie ist, kann die **Effizienz um 5 % verbessert** werden, und es hat auch die Funktionen - Korrosionsschutz, Schimmelschutz und Geruchsneutralität.

2) Les feuilles d'aluminium hydrophiles ont un impact majeur sur l'efficacité des échangeurs de chaleur dans les systèmes de climatisation. S'il s'agit d'une feuille d'aluminium hydrophile, **l'efficacité peut être améliorée de 5 %** et elle a également les fonctions anti-corrosion, anti-moisissure et anti-odeur.

Wärmetauscher - **Piccolo**

échangeur de chaleur - **Piccolo**

Kompakte Einheit, hoher Wirkungsgrad

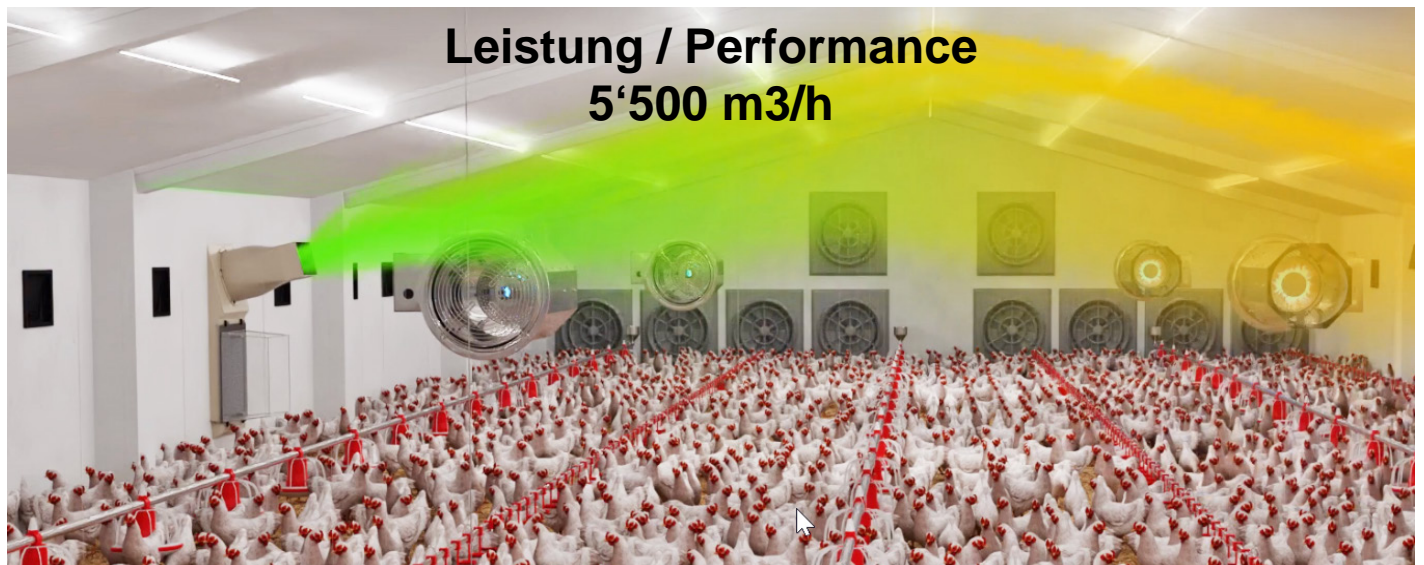
Die kompakte Bauweise macht es möglich, den Wärmetauscher an einer Aussenwand zu installieren. Keine Kosten für Bodenplatte, Kanalisation und Baubewilligung.

Um den hohen Wirkungsgrad zu nutzen, empfehlen wir mindestens **1.00 bis 1.20 m³/h Luftleistung pro Tierplatz** zu berechnen. Diese Berechnungsformel reduziert enorm den Heizungsbedarf, entfeuchtet den Stall und reduziert die Ammoniakfrachten und garantiert eine sehr gute Einstreue. Ein Wohl für Tier, Umwelt und Mensch.

Unité compacte, haute efficacité

La conception compacte permet d'installer l'échangeur de chaleur sur un mur extérieur. Aucun frais pour les dalles de plancher, l'assainissement et les permis de construire.

Afin de profiter du rendement élevé, nous recommandons de calculer au moins **1,00 à 1,20 m³/h de débit d'air par place d'animal**. Cette formule de calcul réduit énormément les besoins en chauffage, déshumidifie l'écurie et réduit la charge en ammoniac et garantit une très bonne litière. Bon pour les animaux, l'environnement et les humains.



Die Piccolo Wärmetauscher werden mit einem Staubsieb ausgeliefert. Die Abreinigung erfolgt von Hand - nicht automatisch. Bei der Reinigung kann der Alu-Monobloc zum waschen ausgebaut werden.

Les échangeurs de chaleur Piccolo sont livrés avec un tamis à poussière. Le nettoyage se fait à la main et non automatiquement. Lors du nettoyage, le monobloc en aluminium peut être retiré pour le lavage.



**Die kostengünstige Lösung für alle Geflügelmastställe
egal welcher Bauart ! *jetzt bestellen !***

Wärmetauscher - Grande échangeur de chaleur - Grande

Wärmetauscher mit grosser Leistung und Feinstaubfilter mit autom. Abreinigung.

Der „Grande“ Wärmetauscher ist seit 2011 in vielen Mastställen im Einsatz. Der Feinstaubfilter mit der automatischen Abreinigung hält den Alu - Monobloc sauber und bewährt sich punkto Leistung bestens.

Échangeur de chaleur à haute performance et filtre à poussières fines avec autom. nettoyage.

L'échangeur de chaleur « Grande » est utilisé dans de nombreuses écuries d'engraissement depuis 2011. Le filtre à poussières fines à nettoyage automatique maintient le monobloc en aluminium propre et fait ses preuves en termes de performances.



swiss made

R. Inauen AG | Big Dutchman | 9050 Appenzell
Telefon +41 71 788 39 39 |
www.inauen.ch | info@inauen.ch



inauen Big Dutchman
naturasolar*